

# MANUEL DES PIÈCES DE RECHANGE

NO. DE MODÈLE VLB135H92 (96011015200)  
Tracteur de Pelouse

---

# VERTS LOISIRS

# COMMENT UTILISER CE MANUEL

Ce manuel a été dessiné pour fournir le client avec les moyens d'identification des pièces de détachées du tracteur quand il/elle a besoin de commander les pièces de rechange. Les illustrations ne peuvent pas représenter exactement le modèle que vous avez acheté. N'utilisez pas ce manuel comme un guide dans le montage et/ou démontage de votre tracteur. La visserie montrée est plus grande pour faciliter l'identification.

Chaque tracteur a un numéro de modèle particulier.

Le numéro de modèle du produit se trouvera sur l'aile, dessous le siège.

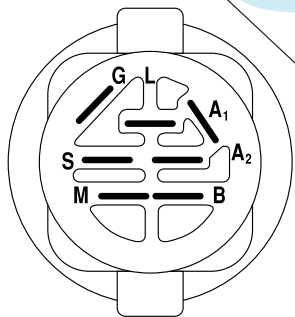
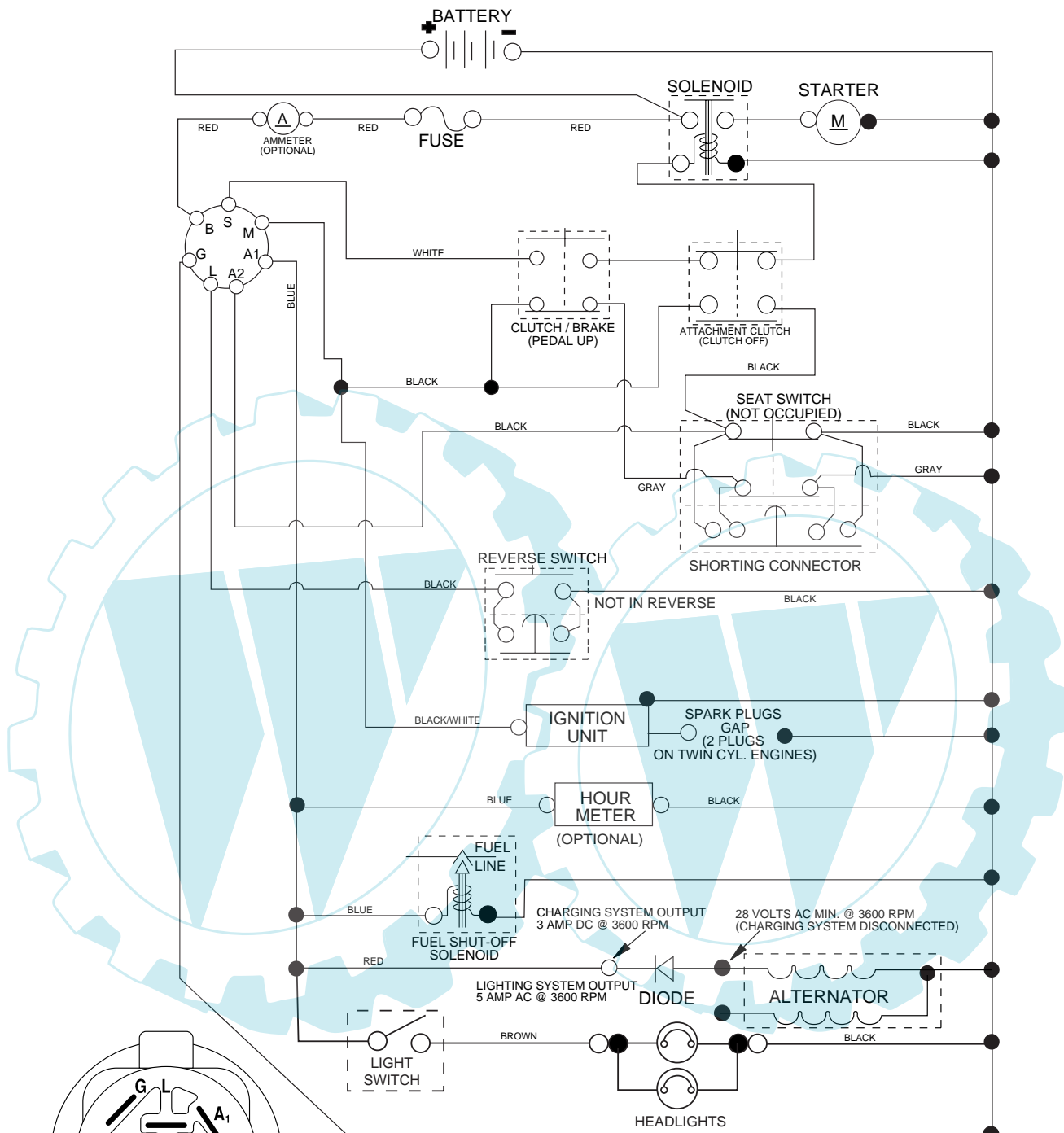
Lorsque vous commandez des pièces de rechange, donnez toujours les renseignements suivants:

- Produit - "Tracteur"
- Numéro du Modèle - VLB135H92 (96011015200)
- Numéro de la Pièce
- Description de la Pièce

## TABLE DE MATIERES

SCHÉMA .....	3
ELECTRIQUE .....	4-5
CHÂSSIS/ENCEINTES .....	6-7
ENTRAÎNEMENT .....	8-9
ENSEMBLE DE LA DIRECTION .....	10-11
MOTEUR .....	12-13
ENSEMBLE DU SIÈGE .....	14
DECALCOMANIES .....	15
CARTER DE TONDEUSE .....	16-17
LEVIER DE LEVAGE DE LA TONDEUSE .....	18

TRACTEUR -- NUMÉRO DE MODÈLE VLB135H92 (96011015200), PRODUCT NO. 960 11 01-52  
SCHEMA



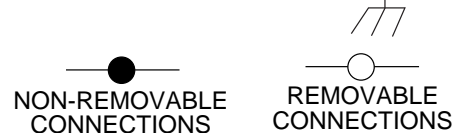
IGNITION SWITCH

POSITION	CIRCUIT	"MAKE"
OFF	M+G+A1	
RUN/OVERRIDE	B+A1	
RUN	B+A1	L+A2
START	B + S + A1	

03059

**NOTE**

YOUR TRACTOR IS EQUIPPED WITH A SPECIAL ALTERNATOR SYSTEM. THE LIGHTS ARE NOT CONNECTED TO THE BATTERY, BUT HAVE THEIR OWN ELECTRICAL SOURCE. BECAUSE OF THIS, THE BRIGHTNESS OF THE LIGHTS WILL CHANGE WITH ENGINE SPEED. AT IDLE THE LIGHTS WILL DIM. AS THE ENGINE IS SPEEDED UP, THE LIGHTS WILL BECOME THEIR BRIGHTEST.

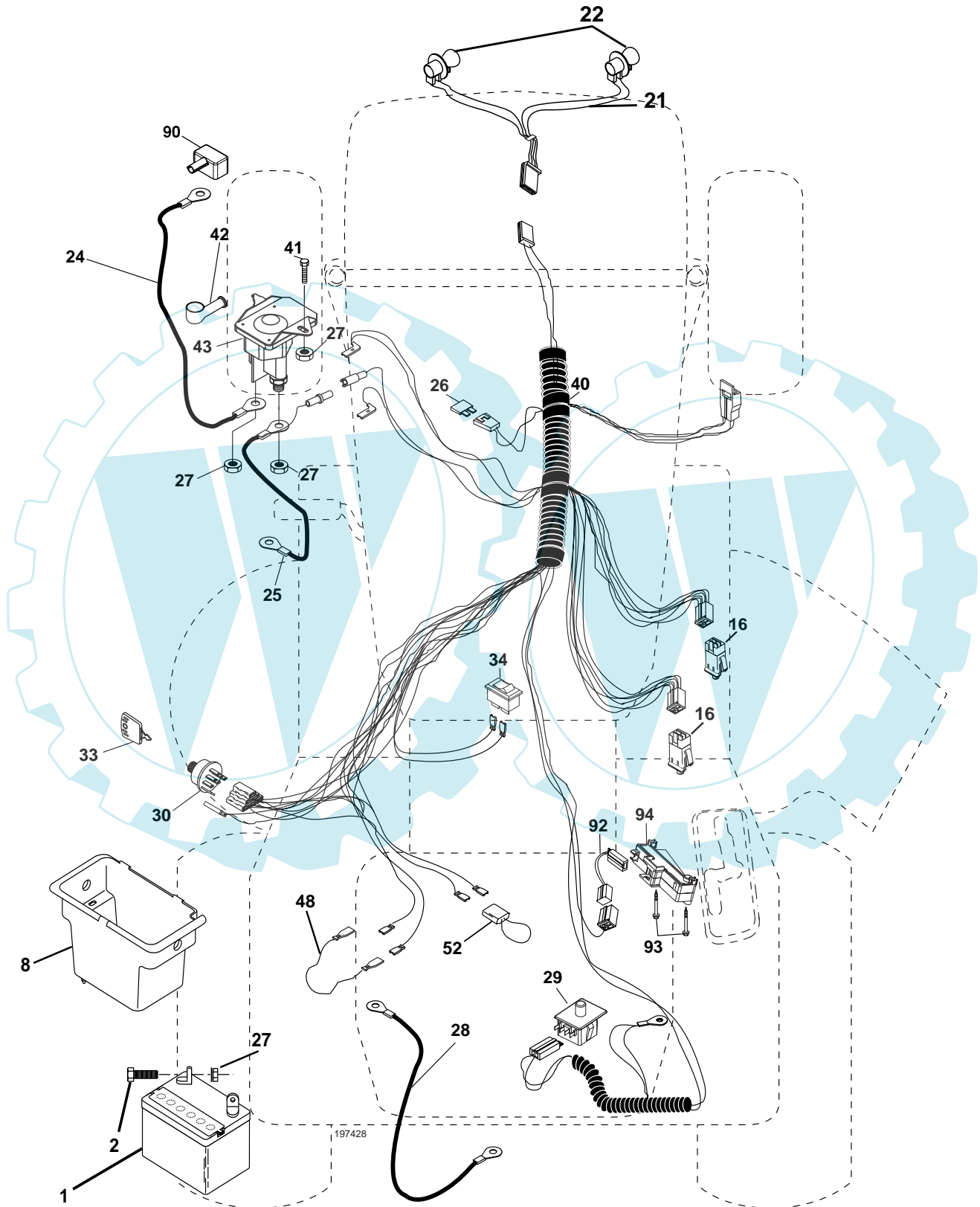


**WIRING INSULATED CLIPS**

**NOTE:** IF WIRING INSULATED CLIPS WERE REMOVED FOR SERVICING OF UNIT, THEY SHOULD BE REPLACED TO PROPERLY SECURE YOUR WIRING.

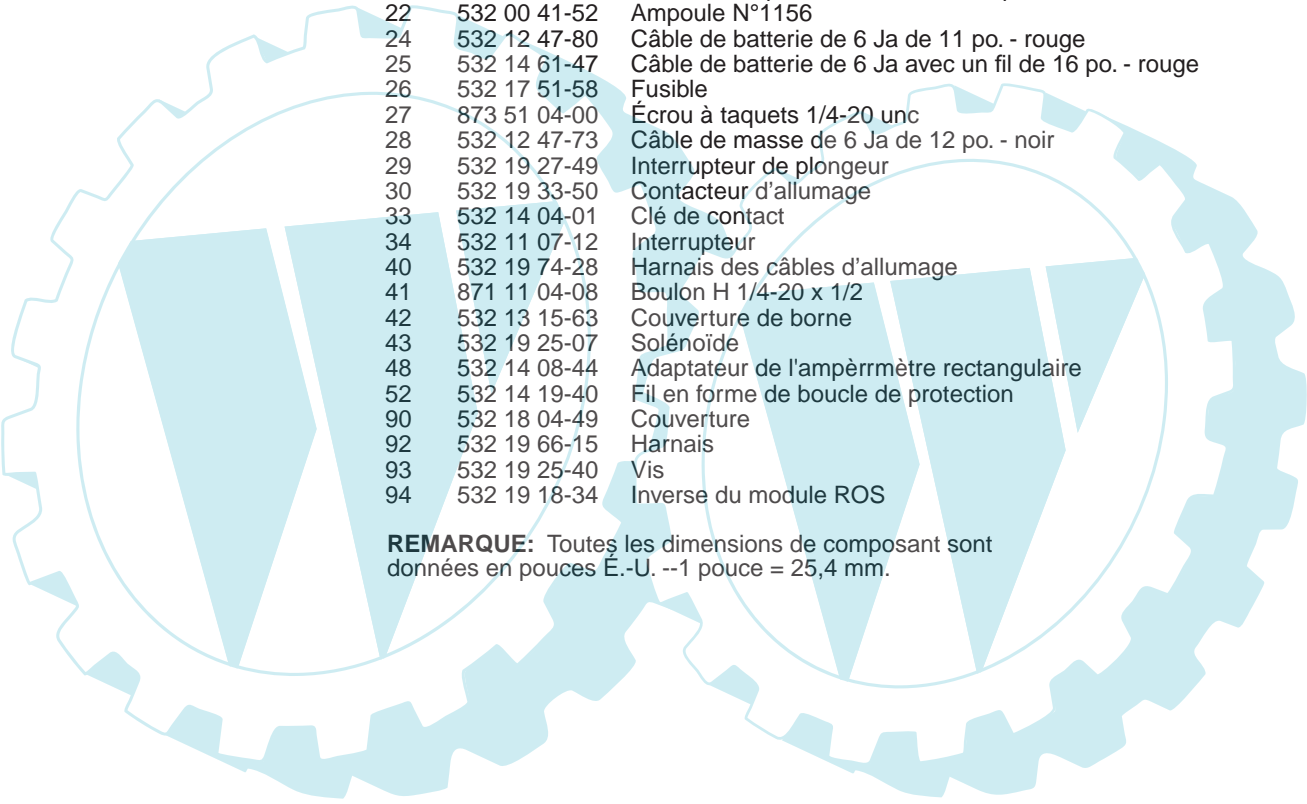
# PIÈCES DE RECHANGE

TRACTEUR -- NUMÉRO DE MODÈLE VLB135H92 (96011015200), PRODUCT NO. 960 11 01-52  
ÉLECTRIQUE



# PIÈCES DE RECHANGE

TRACTEUR -- NUMÉRO DE MODÈLE VLB135H92 (96011015200), PRODUCT NO. 960 11 01-52  
ÉLECTRIQUE

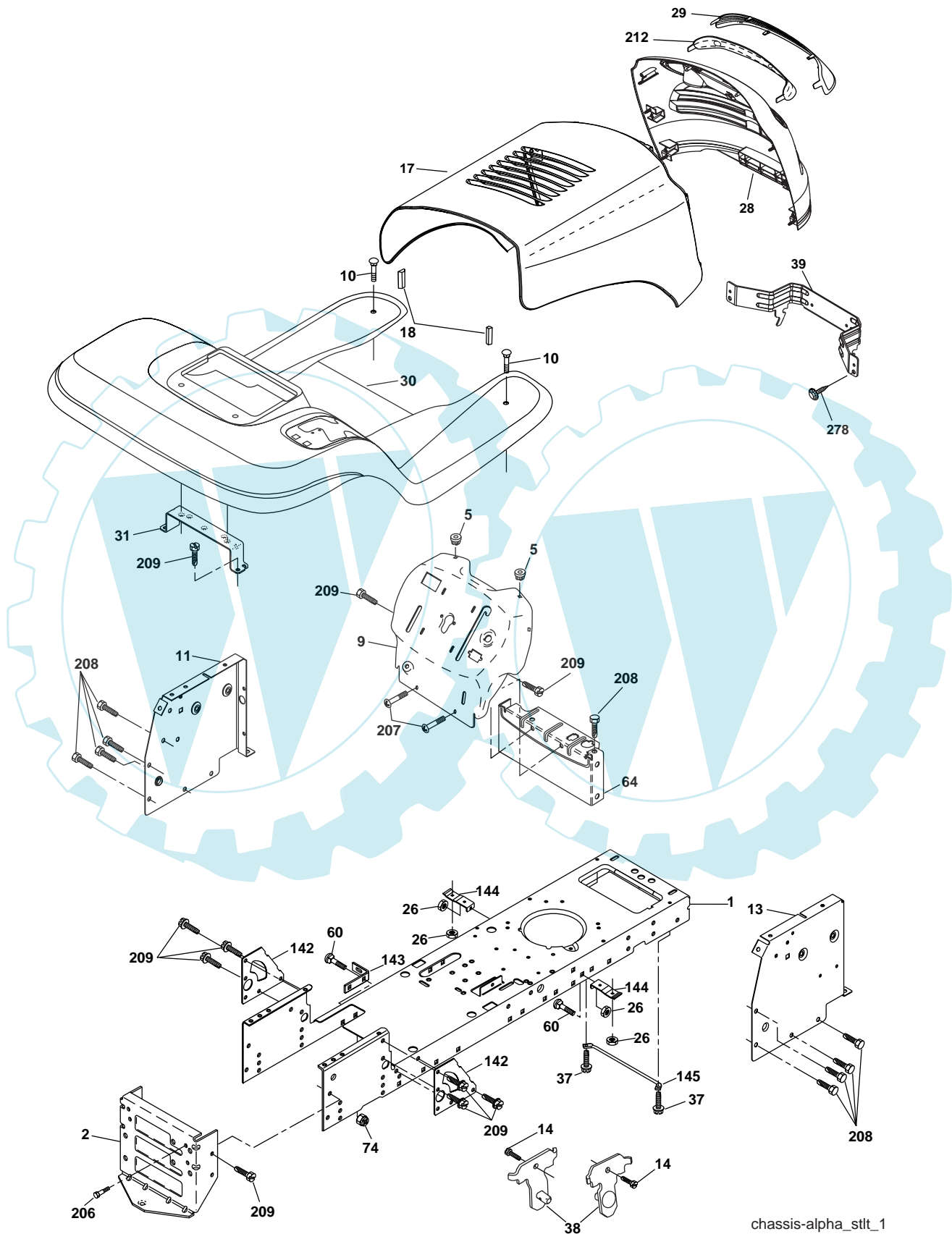


NO. DE RÉF.	NO DE PIÈCE	DESCRIPTION
1	532 16 34-65	Batterie
2	874 76 04-12	Boulon H 1/4-20 unc x 3/4
8	532 17 68-89	Bac de batterie
16	532 17 61-38	Interrupteur de verrouillage pressé
21	532 18 37-59	Harnais des prises de courant des phares avec 4152J
22	532 00 41-52	Ampoule N°1156
24	532 12 47-80	Câble de batterie de 6 Ja de 11 po. - rouge
25	532 14 61-47	Câble de batterie de 6 Ja avec un fil de 16 po. - rouge
26	532 17 51-58	Fusible
27	873 51 04-00	Écrou à taquets 1/4-20 unc
28	532 12 47-73	Câble de masse de 6 Ja de 12 po. - noir
29	532 19 27-49	Interrupteur de plongeur
30	532 19 33-50	Contacteur d'allumage
33	532 14 04-01	Clé de contact
34	532 11 07-12	Interrupteur
40	532 19 74-28	Harnais des câbles d'allumage
41	871 11 04-08	Boulon H 1/4-20 x 1/2
42	532 13 15-63	Couverture de borne
43	532 19 25-07	Solénoïde
48	532 14 08-44	Adaptateur de l'ampèremètre rectangulaire
52	532 14 19-40	Fil en forme de boucle de protection
90	532 18 04-49	Couverture
92	532 19 66-15	Harnais
93	532 19 25-40	Vis
94	532 19 18-34	Inverse du module ROS

**REMARQUE:** Toutes les dimensions de composant sont données en pouces É.-U. --1 pouce = 25,4 mm.

# PIÈCES DE RECHANGE

TRACTEUR -- NUMÉRO DE MODÈLE VLB135H92 (96011015200), PRODUCT NO. 960 11 01-52  
CHÂSSIS/ENCEINTES



# PIÈCES DE RECHANGE

TRACTEUR -- NUMÉRO DE MODÈLE VLB135H92 (96011015200), PRODUCT NO. 960 11 01-52  
CHÂSSIS/ENCEINTES

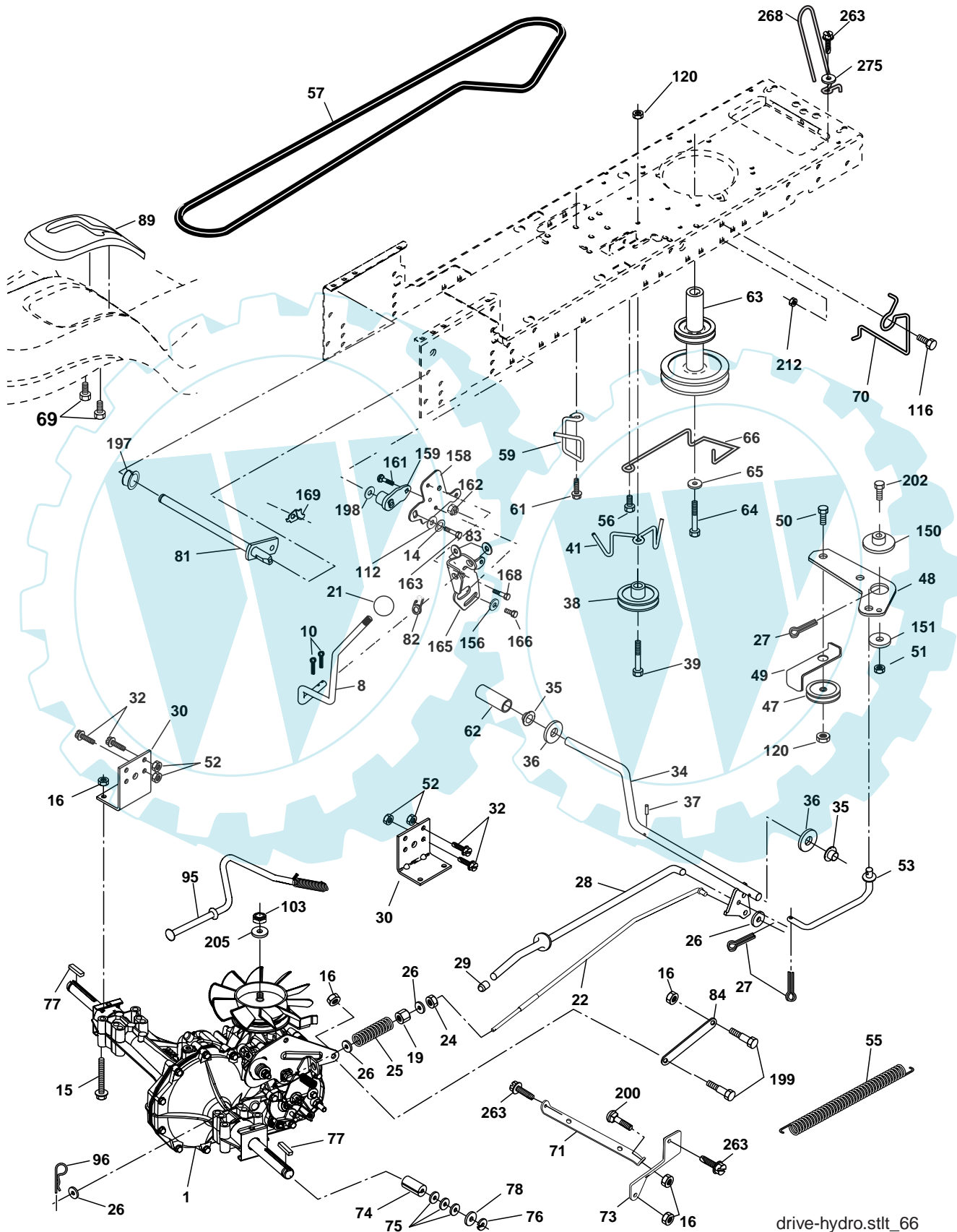
NO. DE RÉF.	NO. DE PIÈCE	DESCRIPTION
1	532 17 46-19	Châssis
2	532 17 65-54	Barre d'attelage
5	532 15 52-72	Pare-chocs
9	532 19 41-97	Tableau de bord
10	872 14 06-08	Boulon de chariot 3/8-16 x 1
11	532 17 49-96	Panneau du tableau de bord C.G.
13	532 18 17-19	Panneau du tableau de bord C.D.
14	817 49 06-08	Vis 3/8-16 x 1/2
17	532 19 53-77	Ensemble du capot
18	532 18 49-21	Coussin de capot
26	873 80 06-00	Écrou
28	532 18 75-98	Calandre (noire) (y compris les nos. de réf. 29 et 212)
29	532 19 54-02	Lentille
30	532 19 50-24	Aile
31	532 13 99-76	Support d'aile
39	532 18 75-68	Support du pivot
37	817 49 05-08	Vis à filets laminés 5/16-18 x 1/2 Tyt
38	532 17 57-10	Ensemble de support de pivot
60	872 14 06-06	Boulon 3/8-16 unc x 3/4
64	532 15 47-98	Tableau de bord
74	873 68 06-00	Écrou 3/8-16 unc
142	532 17 57-02	Plaque de renforcement
143	532 18 66-89	Barre
144	532 17 55-82	Support
145	532 15 65-24	Tige
206	532 17 01-65	Boulon 5/16-18
207	817 67 05-08	Vis 5/16-18 x 1/2
208	817 67 06-08	Vis 3/8-16 x 1/2
209	817 00 06-12	Vis 3/8-16 x 3/4
212	532 18 75-69	Lentille
278	532 19 16-11	Vis H 10 x 3/4
--	532 00 54-79	Bouchon de bouton

**REMARQUE:** Toutes les dimensions de composant sont données en pouces E.- U. -- 1 pouce = 25,4 mm.



# PIÈCES DE RECHANGE

TRACTEUR -- NUMÉRO DE MODÈLE VLB135H92 (96011015200), PRODUCT NO. 960 11 01-52  
ENTRAÎNEMENT



drive-hydro.stlt\_66



# PIÈCES DE RECHANGE

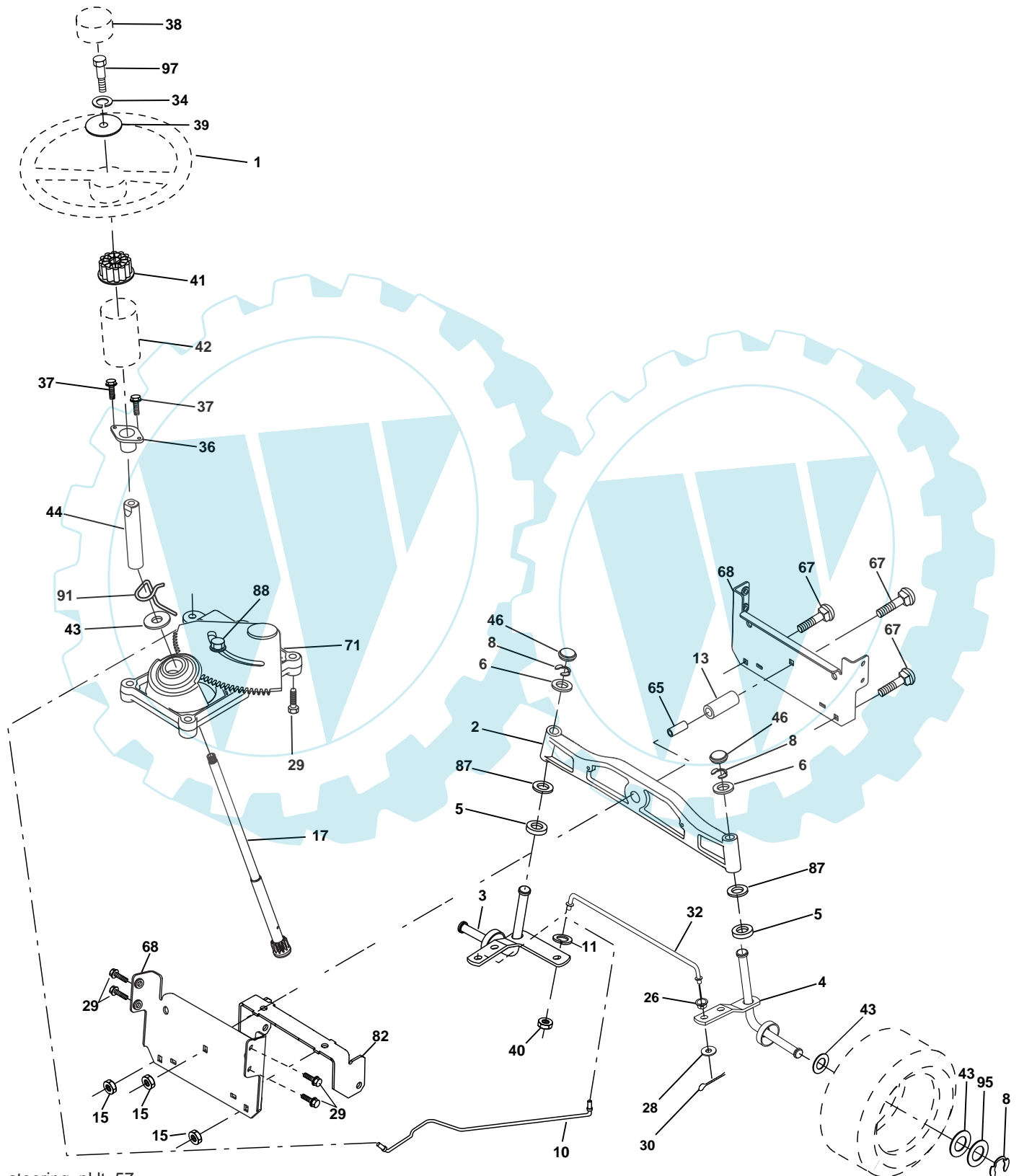
TRACTEUR -- NUMÉRO DE MODÈLE VLB135H92 (96011015200), PRODUCT NO. 960 11 01-52  
ENTRAÎNEMENT

NO. DE RÉF.	NO DE PIÈCE	DESCRIPTION	NO. DE RÉF.	NO DE PIÈCE	DESCRIPTION
1	-----	Transmission, Hydro 322-0510 Commandez les pièces par suite du fabricant du la transmission	71	532 16 91-83	Attache C.G.
8	532 19 25-02	Tige du changement de vitesse	73	532 16 91-82	Attache C.D.
10	876 02 04-16	Goupille fendue 1/8 x 1	74	532 13 70-57	Entretoise
14	810 04 04-00	Rondelle frein	75	532 12 17-49	Rondelle 25/32 x 1-1/4 x 16 Ja.
15	874 49 05-44	Boulon H 5/16-18 Cat. 5	76	812 00 00-01	Bague en E
16	873 80 05-00	Écrou frein 5/16-18	77	532 12 35-83	Clé carrée
19	873 80 06-00	Écrou frein 3/8-16	78	532 12 17-48	Rondelle 25/32 x 1-5/8 x 16 Ja.
21	532 10 62-79	Bouton	81	532 16 55-96	Ensemble de l'arbre
22	532 16 94-98	Tige du frein	82	532 16 57-11	Ressort de torsion
24	873 35 06-00	Contre-écrou H 3/8-16	83	819 17 12-16	Rondelle 17/32 x 3/4 x 16 Ja.
25	532 10 68-88	Ressort de la tige du frein	84	532 16 98-43	Tige
26	819 13 13-16	Rondelle 13/32 x 13/16 x 16 Ja.	89	532 19 57-46	Panneau d'levier de changement
27	876 02 04-12	Goupille fendue 1/8 x 3/4	95	532 17 02-01	Ensemble de la commande de dérivation hydrostatique
28	532 17 57-65	Tige du frein de stationnement	96	532 12 47-88	Ressort de retenue
29	532 07 16-73	Chapeau du frein de stationnement	103	873 94 08-00	Écrou H 1/2-20 unf
30	532 17 49-73	Support de montage de la transmission, C.D.	112	819 09 12-10	Rondelle 9/32 x 3/4 x 10 Ja.
32	874 76 05-12	Boulon H 5/16-18 unc x 3/4	116	872 14 06-08	Boulon 3/8-16 x 1
34	532 17 55-78	Arbre de la pédale	120	873 90 06-00	Écrou 3/8-16 unc
35	532 12 01-83	Palier de nylon	150	532 17 54-56	Ressort de retenue
36	819 21 16-16	Rondelle 21/32 x 1 x 16 Ja.	151	819 13 32-10	Rondelle 13/32 x 2 x 10 Ja.
37	532 12 49-63	Goupille mécanidus 3/16 x 1	156	532 16 60-02	Rondelle
38	532 17 91-14	Poulie du galet-tendeur plat	158	532 16 55-89	Support
39	872 11 06-22	Boulon 3/8-16 unc x 2-3/4 Cat. 5	159	532 18 39-00	Moyeu
41	532 17 55-56	Guide-courroie	161	872 14 04-06	Boulon
47	532 12 77-83	Guide-courroie du galet-tendeur	162	873 68 04-00	Écrou auto-serrant
48	532 15 44-07	Levier coudé	163	874 78 04-16	Boulon H
49	532 12 32-05	Bassin de retenue de courroie	165	532 16 56-23	Support
50	872 11 06-12	Boulon H 3/8-16 x 1-1/2	166	817 49 05-10	Vis
51	873 68 06-00	Écrou auto-serrant 3/8-16	168	532 16 54-92	Boulon
52	873 68 05-00	Écrou auto-serrant 5/16-18	169	532 16 55-80	Plaque
53	532 19 96-52	Raccord d'embrayage	197	532 16 96-13	Douille de Nylon
55	532 10 57-09	Ressort de rappel de l'embrayage	198	532 16 95-93	Rondelle
56	817 06 06-20	Vis 3/8-16 x 1-1/4	199	532 16 96-12	Boulon 5/16-18 unc
57	532 14 02-94	Courroie trapézoïdale de masse	200	872 14 05-08	Boulon 5/16-18 unc x 1
59	532 16 96-91	Guide-courroie du châssis central	202	872 11 06-14	Boulon 3/8-16 x 1-3/4 Ja. 5
61	817 12 06-14	Vis 3/8-16 x .875	205	819 17 16-16	Rondelle 17/32 x 1 x 16 Ja.
62	532 12 48-72	Couverture de la pédale	212	532 14 52-12	Écrou H
63	532 18 02-19	Poulie du moteur	263	817 00 06-12	Écrou 3/8-16 x 3/4
64	532 17 39-37	Boulon H 7/16-20 x 4 Cat. 5 - 1.5 THR	268	532 18 24-02	Protecteur C.D.
65	810 04 07-00	Rondelle frein hélicoïdale à ressort 7/16	275	819 13 16-14	Rondelle 13/32 x 1 x 14 Ja.
66	532 15 47-78	Guide-courroie C.G. du moteur			
69	532 14 24-32	Vis H 1/4 x 1/2 unc			
70	532 18 02-18	Guide-courroie de l'entraînement de tondeuse C.D.			

**REMARQUE:** Toutes les dimensions de composant sont données en pouces É.-U. --1 pouce = 25,4 mm

# PIÈCES DE RECHANGE

TRACTEUR -- NUMÉRO DE MODÈLE VLB135H92 (96011015200), PRODUCT NO. 960 11 01-52  
ENSEMBLE DE LA DIRECTION



steering\_pl.lt\_57

# PIÈCES DE RECHANGE

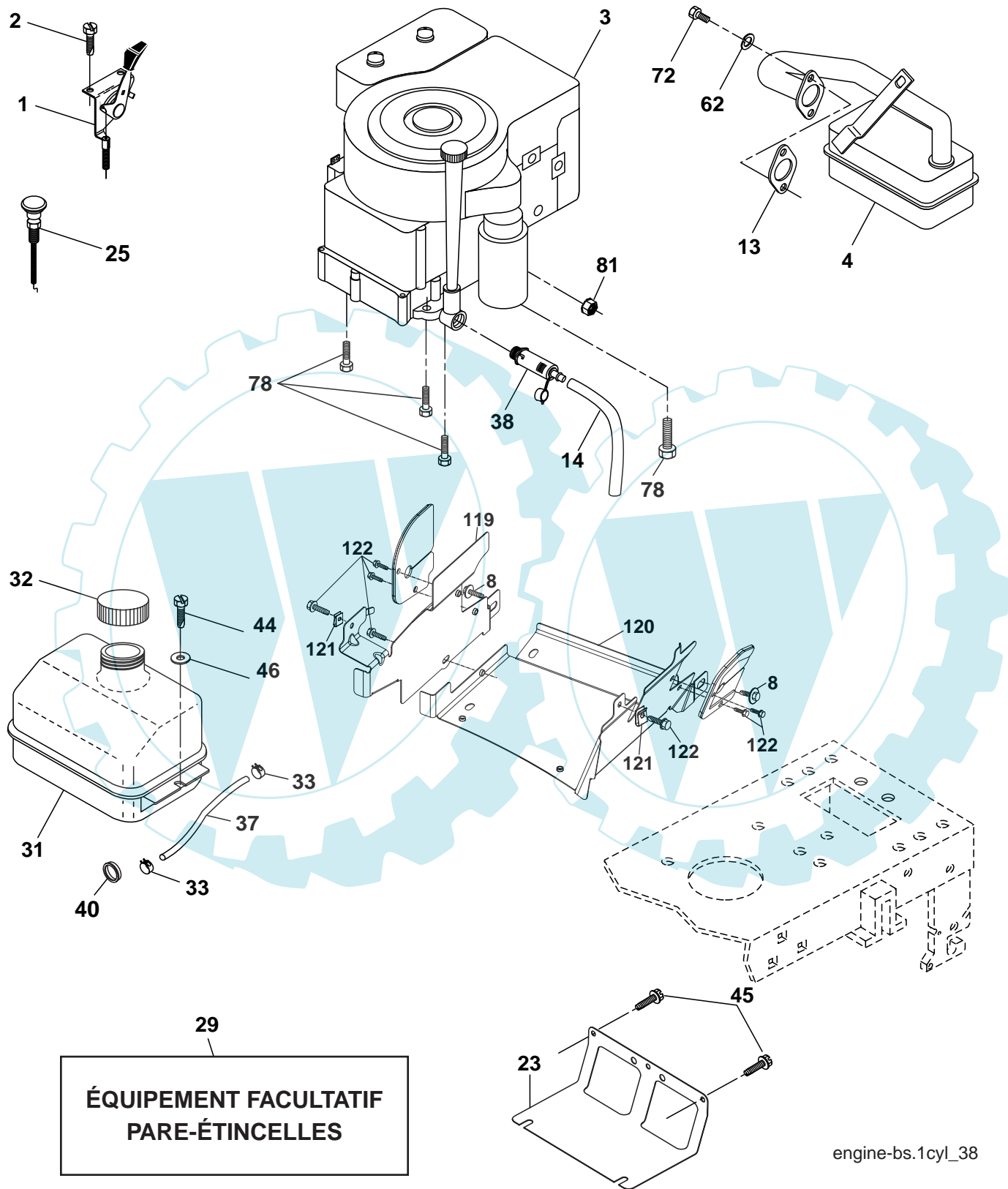
TRACTEUR -- NUMÉRO DE MODÈLE VLB135H92 (96011015200), PRODUCT NO. 960 11 01-52  
ENSEMBLE DE LA DIRECTION

NO. DE RÉF.	NO. DE PIÈCE	DESCRIPTION
1	532 18 67-80	Volant de direction
2	532 18 47-06	Ensemble d'essieu antérieur
3	532 16 98-40	Ensemble de broche C.G
4	532 16 98-39	Ensemble de broche C.D.
5	532 12 49-31	Palier de butée
6	532 12 17-48	Rondelle 25/32 x 1 5/8 x 16 Ja.
8	812 00 00-29	Rondelle clip
10	532 17 51-21	Barre de direction
11	810 04 06-00	Rondelle frein
13	532 13 65-18	Palier d'entretoisement de l'essieu
15	532 14 52-12	Écrou frein H
17	532 19 07-53	Ensemble de l'arbre de direction
26	532 12 68-47	Douille de barre d'accouplement
28	819 13 14-16	Rondelle 13/32 x 7/8 x 16 Ja.
29	817 00 06-12	Vis 3/8-16 x 3/4
30	876 02 04-12	Goupille
32	532 19 27-57	Barre d'accouplement
34	810 04 05-00	Rondelle 5/16
36	532 15 50-99	Douille de direction
37	532 15 29-27	Vis à chapeau n°10-32 x 4 x 3/8
38	532 19 29-16	Insert de chapeau du volant de direction
39	819 11 38-12	Rondelle 11/32 ID x 2-3/8 OD 12 Ja.
40	873 54 06-00	Écrou auto-serrant
41	532 18 67-37	Adaptateur du volant de direction
42	532 16 96-33	Manchon de l'arbre de direction
43	532 12 17-49	Rondelle 25/32 x 1 1/4 x 16 Ja.
44	532 19 07-52	Direction de rallongement
46	532 12 12-32	Chapeau de broche
65	532 16 03-67	Essieu de moise de l'axe
67	872 11 06-18	Boulon 3/8-16 unc x 2-1/4
68	532 16 98-27	Moise
71	532 17 51-46	Ensemble du volant de direction
82	532 19 99-78	Support de suspension du devant du châssis
87	532 17 39-66	Rondelle
88	532 17 51-18	Boulon à épaulement 7/16-20 unc
91	532 17 55-53	Collier
95	532 18 89-67	Rondelle .793 x 1.637 x 060
97	874 78 05-64	Boulon 5/16-18 unc x 4"L Cat. 5

**REMARQUE:** Toutes les dimensions de composant sont données en pouces E.-U. -- 1 pouce = 25,4 mm.

# PIÈCES DE RECHANGE

TRACTEUR -- NUMÉRO DE MODÈLE VLB135H92 (96011015200), PRODUCT NO. 960 11 01-52  
MOTEUR



# PIÈCES DE RECHANGE

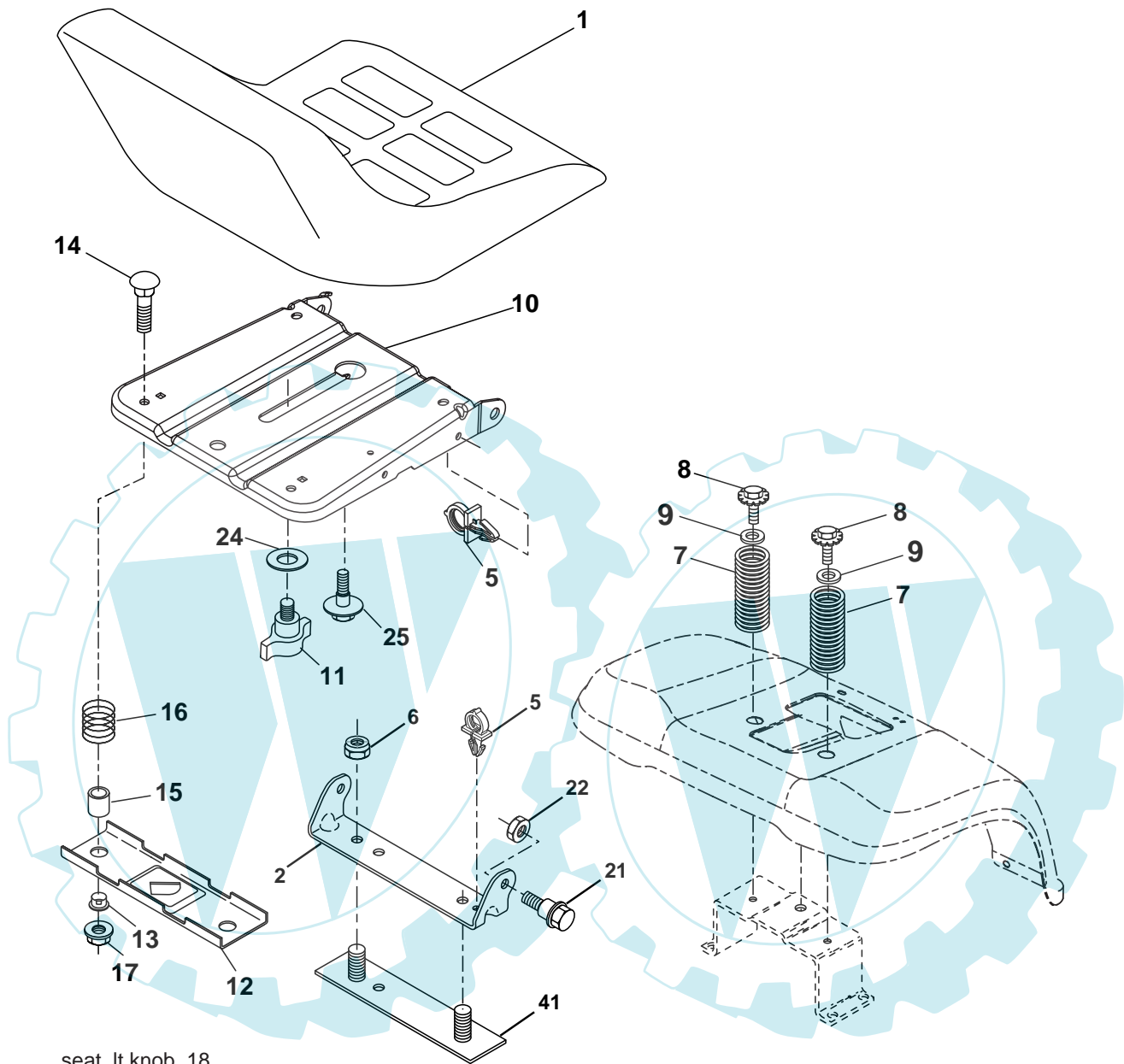
TRACTEUR -- NUMÉRO DE MODÈLE VLB135H92 (96011015200), PRODUCT NO. 960 11 01-52  
MOTEUR

NO. DE RÉF.	NO. DE PIÈCE	DESCRIPTION
1	532 17 05-51	Commande des gaz
2	817 72 04-08	Vis taraudée H 1/4-20 x 1/2
3	- - - - -	Moteur B&S No. de modèle 21B807 (Commandez les pièces par suite du fabricant du moteur)
4	532 17 97-58	Silencieux d'échappement
8	532 17 18-77	Boulon 5/16-18 unc x 3/4 avec sems
13	532 16 52-91	Garniture
14	532 14 84-56	Tuyau de vidange d'huile
23	532 16 98-37	Pare-chaieur
25	532 19 06-95	Cammande du starter
29	532 13 71-80	Pare-étincelles
31	532 18 77-50	Réservoir d'essence
32	532 19 77-25	Bouchon de réservoir d'essence
33	532 12 34-87	Bride de serrage du tuyau
37	532 40 11-37	Conduite d'essence-20 po.
38	532 18 16-54	Bouchon de vidange d'huile
40	532 12 40-28	Douille fendu de couton-pression
44	817 67 04-12	Vis H 1/4-20 x 3/4
45	817 00 06-12	Vis H 3/8-16
46	819 09 14-16	Rondelle 9/32 x 7/8 x 16 Ja.
62	810 04 05-00	Rondelle
72	532 19 23-34	Vis H 5/16-18 x .75
78	817 06 06-20	Vis 3/8-16 x 1-1/4
81	873 51 04-00	Écrou 1/4-20 unc
119	532 40 05-95	Protecteur du moteur C.G.
120	532 40 05-98	Protecteur du moteur C.D.
121	532 19 66-88	Pince
122	532 13 77-29	Vis 1/4-20 x 5/8
123	817 67 05-08	Vis 5/16-18 x 1/2

**REMARQUE:** Toutes les dimensions de composant sont données en pouces É.-U. —1 pouce = 25,4 mm.

# PIÈCES DE RECHANGE

TRACTEUR -- NUMÉRO DE MODÈLE VLB135H92 (96011015200), PRODUCT NO. 960 11 01-52  
ENSEMBLE DU SIÈGE



seat\_lt.knob\_18

NO. DE RÉF.	NO. DE PIÈCE	DESCRIPTION
1	532 40 20-00	Siège
2	532 14 05-51	Support de pivot de siège
5	532 14 50-06	Collier pressé
6	873 80 06-00	Écrou
7	532 12 41-81	Ressort de compression de siège
8	817 00 06-16	Vis 3/8-16 x 1-1/2
9	819 13 16-14	Rondelle 13/32 x 1 x 14 Ja.
10	532 19 55-30	Cuvette de siège
11	532 16 63-69	Bouton du siège
12	532 17 46-48	Support de montage de l'interrupteur
13	532 12 12-48	Douille de bouton-pression

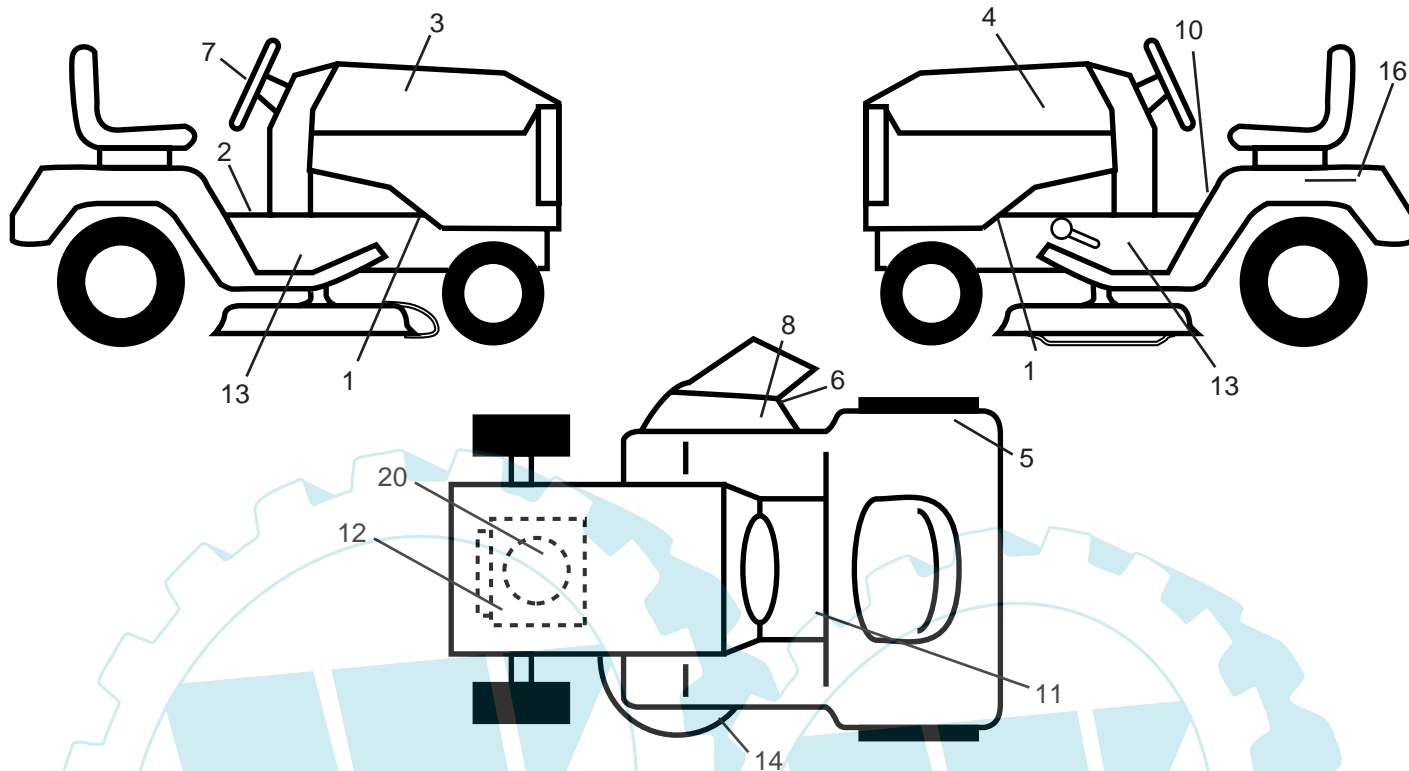
NO. DE RÉF.	NO. DE PIÈCE	DESCRIPTION
14	872 05 04-12	Boulon de chariot 1/4-20 x 1-1/2
15	532 13 43-00	Entretoise fendue
16	532 12 12-50	Ressort de compression
17	532 12 39-76	Écrou frein à bride grande 1/4 Cat 5
21	532 17 18-52	Boulon à épaulement 5/16-18 unc-2A
22	873 80 05-00	Écrou
24	819 17 19-12	Rondelle 17/32 x 1-3/16 x 12 Ja.
25	532 12 70-18	Boulon 5/16-18 x .62
41	532 14 06-75	Attache de l'ensemble de l'aile

**REMARQUE:** Toutes les dimensions de composant sont données en pouces E.-U. -- 1 pouce = 25,4 mm.



# PIÈCES DE RECHANGE

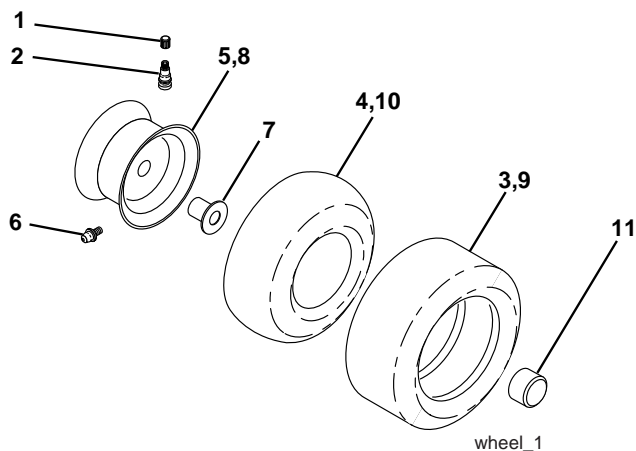
TRACTEUR -- NUMÉRO DE MODÈLE VLB135H92 (96011015200), PRODUCT NO. 960 11 01-52  
DÉCALCOMANIE



NO. DE RÉF.	NO. DE PIÈCE	DESCRIPTION
1	532 15 97-36	Décalcomanie Silencieux
2	532 14 08-37	Décalcomanie du frein de stationnement de la calandre
3	532 40 17-66	Décalcomanie de capot C.D.
4	532 40 17-67	Décalcomanie de capot C.G.
5	532 18 04-32	Décalcomanie
6	532 18 21-66	Décalcomanie d'avertissement
7	532 19 39-86	Décalcomanie du volant du direction
8	532 19 63-57	Décalcomanie d'avertissement
10	532 40 03-89	Décalcomanie d'avertissement
11	532 15 97-37	Décalcomanie d'embrayage/freinage anglais
12	532 19 80-80	Décalcomanie du moteur

NO. DE RÉF.	NO. DE PIÈCE	DESCRIPTION
13	532 40 11-46	Décalcomanie d'avertissement
14	532 13 68-32	Décalcomanie de schéma de courroie trapézoïdale
16	532 14 50-05	Décalcomanie de danger/poison de la batterie
20	532 19 68-41	Décalcomanie d'avertissement
--	532 16 25-98	Décalcomanie chargement
--	532 13 83-11	Décalcomanie de poignée de levage
--	532 16 69-60	Décalcomanie
--	532 18 82-52	Coussin du repose-pied C.G.
--	532 18 82-53	Coussin du repose-pied C.D.
--	532 40 05-31	Manuel de l'opérateur
--	532 40 05-32	Manuel pièces

## ROUES & PNEUS



NO. DE RÉF.	NO. DE PIÈCE	DESCRIPTION
1	532 05 91-92	Capuchon de valve de pneu
2	532 06 51-39	Tubulure de valve
3	532 10 62-22	Pneu antérieur
4	532 05 99-04	Chambre à air antérieure (non fournie)
5	532 18 33-37	Ensemble de la jante antérieure 6 po.
6	532 12 49-57	Graisseur (roue antérieure seulement)
7	532 12 49-59	Palier à bride (roue antérieure seulement)
8	532 18 33-38	Ensemble de la jante arrière 8 po.
9	532 10 62-68	Pneu arrière
10	532 12 49-26	Chambre à air arrière (non fournie)
11	532 17 50-39	Capuchon de l'essieu
--	532 14 43-34	Joint d'étanchéité de pneu (tube de .30L [10 oz.])

**REMARQUE:** Toutes les dimensions de composant sont données en pouces E.-U. -- 1 pouce = 25,4 mm.





# PIÈCES DE RECHANGE

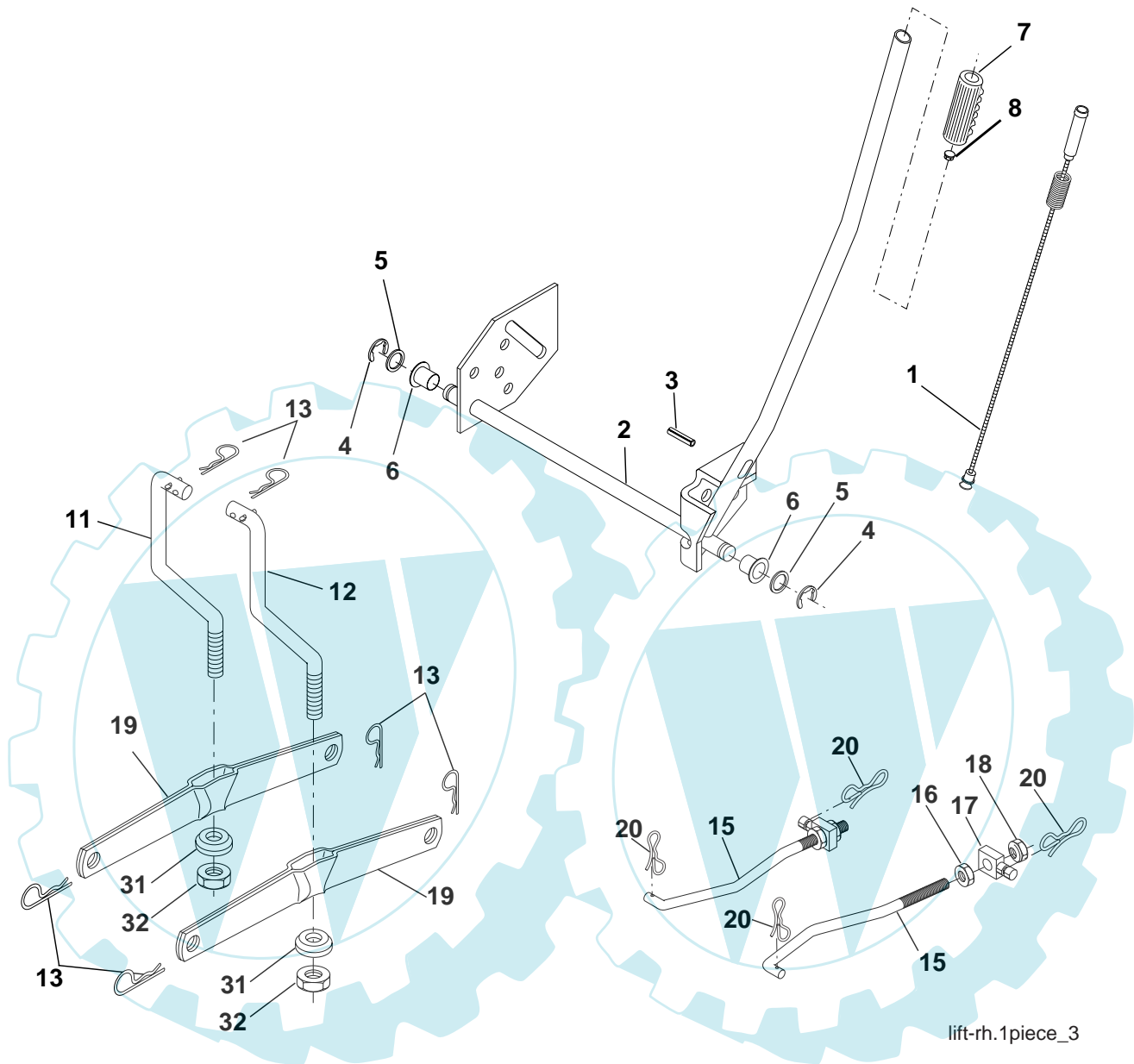
TRACTEUR -- NUMÉRO DE MODÈLE VLB135H92 (96011015200), PRODUCT NO. 960 11 01-52  
CARTER DE TONDEUSE

NO. DE RÉF.	NO. DE PIÈCE	DESCRIPTION	NO. DE RÉF.	NO. DE PIÈCE	DESCRIPTION
1	532 17 45-95	Ensemble de carter de tondeuse	67	532 12 47-00	Bouton 3/8-16
2	872 14 05-06	Boulon	68	532 18 02-13	Courroie
3	532 13 80-17	Ensemble du support de barre de non mouvement de carter	89	819 13 13-11	Rondelle 13/32 x 13/16 x 11 Ja
4	532 17 56-54	Support	92	873 80 06-00	Écrou 3/8-16
5	532 12 46-70	Ressort de retenue	107	532 13 35-02	Ressort de retenue
6	532 17 80-24	Barre	108	532 13 35-03	Bras du galet-tendeur
7	532 40 11-18	Protecteur du mandrin	113	817 49 05-08	Vis 5/16-18 x 1/2
8	532 85 08-57	Boulon H 3/8-24 x 1.25 Cat. 8	122	532 17 45-05	Tige du Frein C.G.
9	810 03 06-00	Rondelle Frein 3/8	123	532 17 45-04	Tige du Frein C.D.
10	532 14 02-96	Rondelle	129	819 13 13-12	Rondelle 13/32 x 13/16 x 12 Ja.
11	532 13 84-96	Lame	130	874 78 06-16	Boulon 3/8-16 x 1 Cad. 5
13	532 13 76-45	Ensemble de l'arbre de mandrin éventé	131	872 14 06-08	Boulon 3/8-16 x 1
14	532 12 87-74	Boîtier du mandrin éventé	146	532 16 58-91	Boulon de chariot
15	532 11 04-85	Roulement à billes du mandrin	148	532 16 90-22	Ressort de rapple
16	532 17 44-93	Dispositif du courant à air de tondeuse éventé	149	532 16 58-98	Ressort de retenue
19	532 13 28-27	Boulon à épaulement	150	819 09 12-10	Rondelle 9/32 x 3/4 x 10 Ja.
21	873 68 05-00	Écrou auto-serrant 5/16-18	152	532 17 60-79	Câble d'embrayage
23	532 13 66-31	Support	158	817 72 04-08	Vis H 1/4-20 x 1/2
24	532 10 53-04	Chapeau	164	532 17 49-76	Soutien du support
25	532 12 37-13	Ressor de torsion	168	532 17 23-77	Soutien du support
26	532 11 04-52	Rondelle Frein	169	532 17 49-77	Support de Suspension
27	532 40 31-08	Défecteur de décharge	170	532 40 00-96	Support de Suspension C.D.
28	819 11 10-16	Rondelle 11/32 x 5/8 x 16 Ja.	171	532 40 01-10	Moise
29	532 12 19-80	Tige à charnière	172	532 40 01-02	Support de Suspension C.G.
30	532 17 39-84	Vis	184	819 13 14-10	Rondelle 13/32 x 7/8 x 10 Ja.
31	532 18 76-90	Entretoise	185	532 18 82-34	Câble de'embrayage
32	532 15 35-31	Poulie du mandrin	199	532 40 02-82	Protecteur C.G.
33	532 40 02-34	Écrou à collet	200	532 40 02-83	Protecteur C.D.
34	872 11 06-14	Boulon 3/8-16 x 1-3/4	201	532 40 12-20	Rondelle frein
36	532 13 14-94	Poulie du galet-tendeur	202	872 11 06-08	Boulon 3/8-16 x 1 Cat. 5
40	873 68 06-00	Écrou auto-serrant 3/8-16	280	532 40 12-30	Protecteur
45	532 12 47-88	Ressort de retenue	--	532 13 07-94	Ensemble du mandrin (il compris seulement du carter, de l'axe et de la quincaillerie de l'axe. La poulie n'est pas compris)
46	532 13 77-29	Vis 1/4-20 x 5/8	--	532 40 25-70	Carter de tondeuse complet
53	532 13 08-40	Frein			
54	532 17 85-15	Rondelle			
55	532 13 38-40	Bras du galet-tendeur			
56	532 16 57-23	Ressort de retenue			

**REMARQUE:** Toutes les dimensions de composant sont données en pouces É.U. --1 pouce = 25,4 mm.

# PIÈCES DE RECHANGE

TRACTEUR - - NUMÉRO DE MODÈLE VLB135H92 (96011015200), PRODUCT NO. 960 11 01-52  
LEVAGE DE TONDEUSE



lift-rh.1piece\_3

NO. DE RÉF.	NO. DE PIÈCE	DESCRIPTION
1	532 15 94-60	Ensemble du fil intérieur avec plongeur
2	532 15 94-71	Arbre de l'ensemble du levage
3	532 10 57-67	Goupille cannelée
7	532 10 94-13	Bouton du plongeur
8	532 12 43-85	Bouton du plongeur
11	532 13 98-65	Raccord de levage C.G.
12	532 13 98-66	Raccord de levage C.D.
13	532 12 46-70	Ressort de retenue
15	532 17 32-88	Raccord antérieur
16	873 35 08-00	contre-écrou H 1/2-13 unc

NO. DE RÉF.	NO. DE PIÈCE	DESCRIPTION
17	532 17 56-89	Tourillon
18	873 80 08-00	Écrou frein 1/2-13 unc
19	532 13 98-68	Bras de suspension arrière
20	532 19 42-09	Goupille fendue 7/16
31	532 16 98-65	Palier de pivot de levage
32	873 54 06-00	Écrou auto-serrant 3/8-24
36	532 15 50-97	Aiguille de l'indicateur de hauteur

**REMARQUE:** Toutes les dimensions de composant sont données en pouces É.-U. - - 1 pouce = 25,4 mm.

---

# NOTES D'ENTRETIEN

---

